

# DRIFT OG VEDLIKEHOLD

## SAPA PRODUKTER

TIPS OG RÅD FOR Å HA  
GLEDE AV DINE PRODUKTER  
I LANG TID

**sapa:**

By  Hydro



## INSTRUKSJON

# Drift og vedlikehold

For å bevare produktenes attraktive utseende bør rengjøring av lakkerte og anodiserte aluminiumprodukter utføres regelmessig. Rene produkter gir et mer attraktivt utseende, samt bedre bestandighet og funksjon.

### Rengjøring

Det beste er å bruke vanlig vann og en svamp til rengjøringen. Du kan imidlertid benytte et nøytralt vaskemiddel, men pass på å skylle godt med rent vann.

### Tenk på dette

Ikke bruk alkalier! Både aluminiumprofiler og glass er ømfintlige for alkalier og bør derfor definitivt ikke utsettes for påvirkning fra slike. Hvis det ved et uhell har kommet betongvann, pussmørtel eller andre sterke alkaliske eller sure stoffer på anodiserte eller lakkerte aluminiumprofiler og/eller glass, er det viktig å vaske det bort umiddelbart med rikelige mengder vanlig vann og en svamp eller myk fille.

Ikke bruk vaskemidler med slipende tilsetninger eller skrubbe med for eksempel scotch-brite! Da er faren for mekanisk påvirkning stor.

For å fjerne fett, olje, lim etc anbefales isopropyl alkohol og white spirit på en ren myk klut. Pass på å skylle godt med rikelig med rent vann. Før du tester ut bruk av ukjente løsningsmidler bør du foreta en sjekk på et lite synlig sted slik at man kan se at løsningsmiddelet ikke påvirker overflaten.

### Vedlikehold

Regelmessig kontroll og justering av produktene bør gjøres for å sikre god funksjon og lang levetid.

Bevegelige deler i beslag og glidere skal smøres lett, slik at de ikke blir trege eller setter seg fast. Sørg for at styreskinnene av aluminium er rene og satt inn med litt syrefri vaselin på utadslående vertikal- og horisontalhengslede vinduer.

Kontroller at skruer til beslag er trukket til og at beslagene er riktig plassert.

For fasader, vinduer, dører og glasstak skal man kontrollere at dreneringshull ikke er tilstoppet, at glassings- og gummilistene slutter tett inntil i hjørnene, at åpningselementene er riktig klosset og at dekklokk sitter fast.

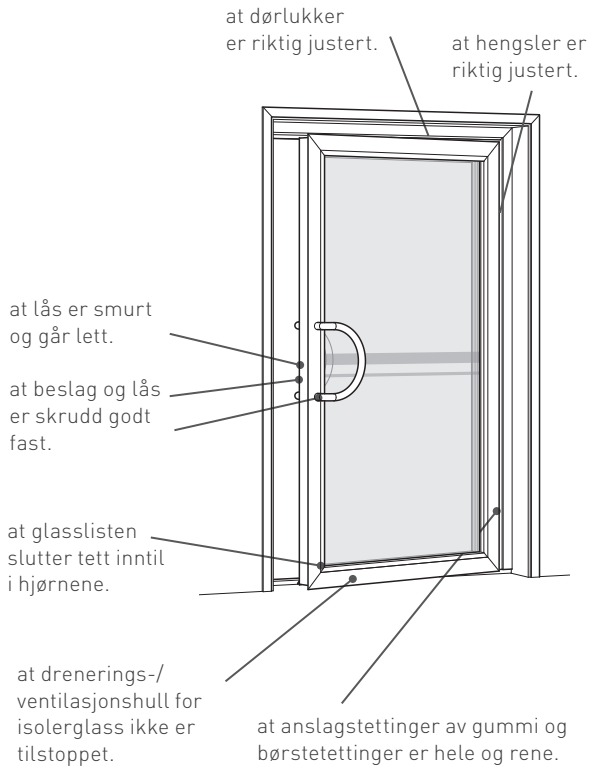
### Galvanisk korrosjon

Materiale som kan forårsake galvanisk korrosjon på aluminiumprofiler, må ikke benyttes. Ved ettermontering av solskjerming, skilt osv. må man ikke benytte festemidler som kan forårsake galvanisk korrosjon.



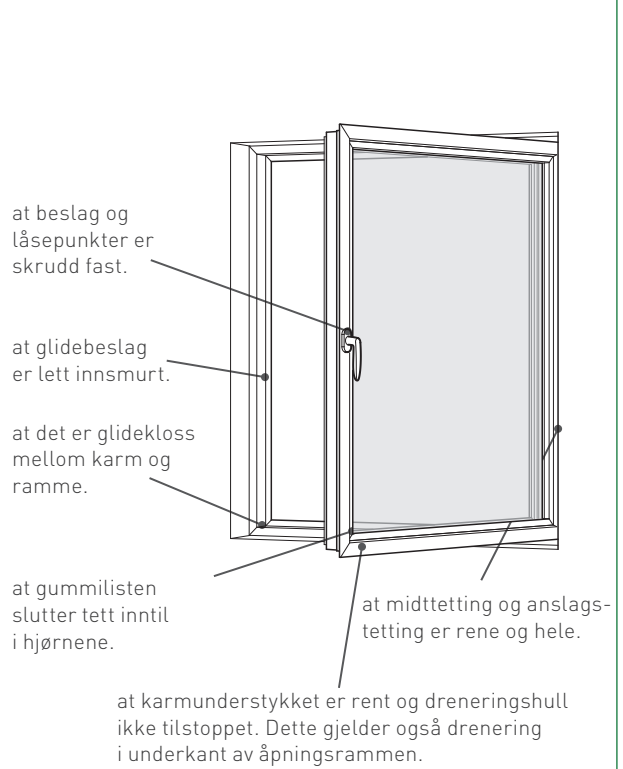
### Dører, kontroller:

at døren kan lukkes og låses uten problemer og at dørstopper er montert.



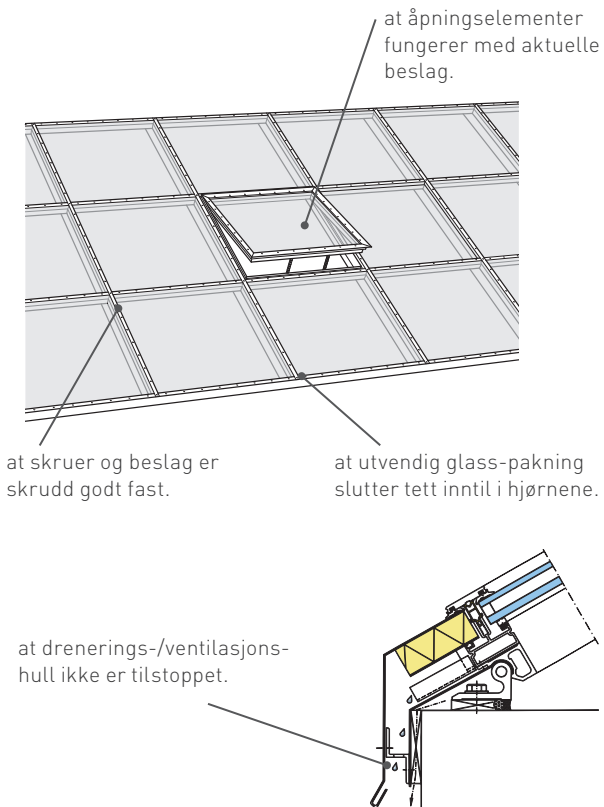
### Vinduer, kontroller:

at vinduet kan lukkes og låses uten problemer.



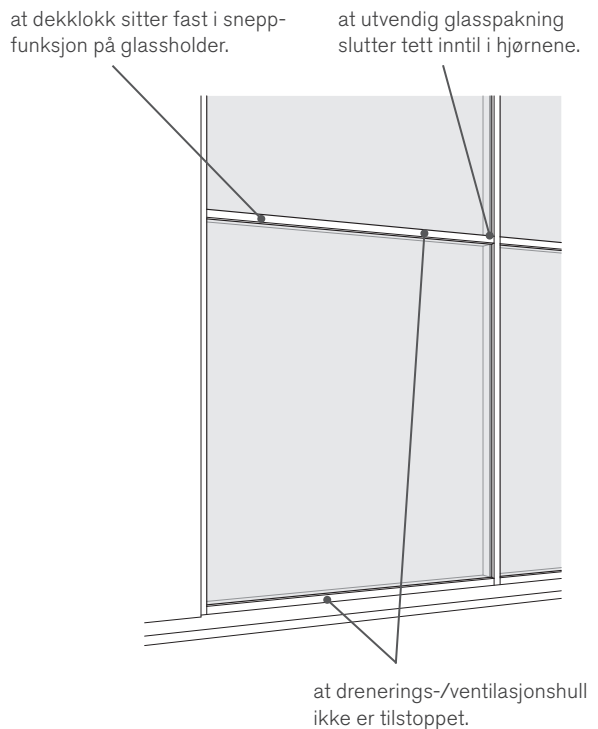
### Glasstak, kontroller:

at glasstaket er tett.



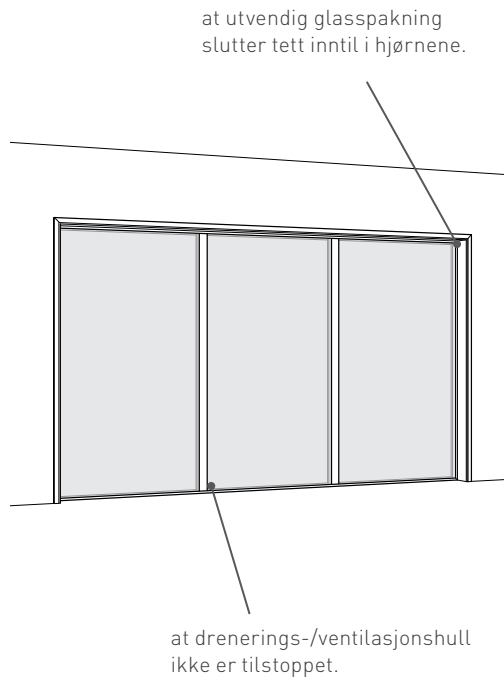
### Fasader, kontroller:

at fasaden er tett og uten skader.



### Faste vinduer og glasspartier, kontroller:

at faste vinduer/glasspartier er tette og uten skader, samt at glasslister sitter fast og er hele.



### Skyvedører, kontroller:

at døren kan lukkes og låses uten problemer.

at glasspakninger har tett tilslutning i hjørnene

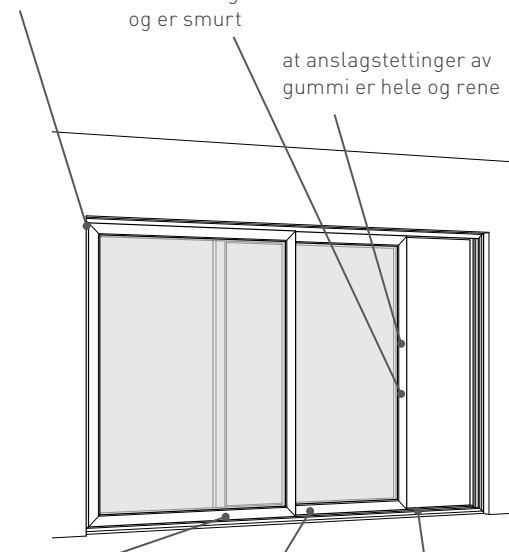
at håndtak og beslag er skrudd godt fast og er smurt

at anslagstettinger av gummi er hele og rene

at dreneringshull ikke er tilstoppet

at dørstopper sitter ordentlig fast

at bunnkarmen er rene uten sand, stein og løv



### Foldevindusdør, kontroller:

at døren kan lukkes og låses uten problemer.

at anslagstettinger av gummi og børstetettinger er hele og rene

at samtlige håndtak sitter ordentlig fast

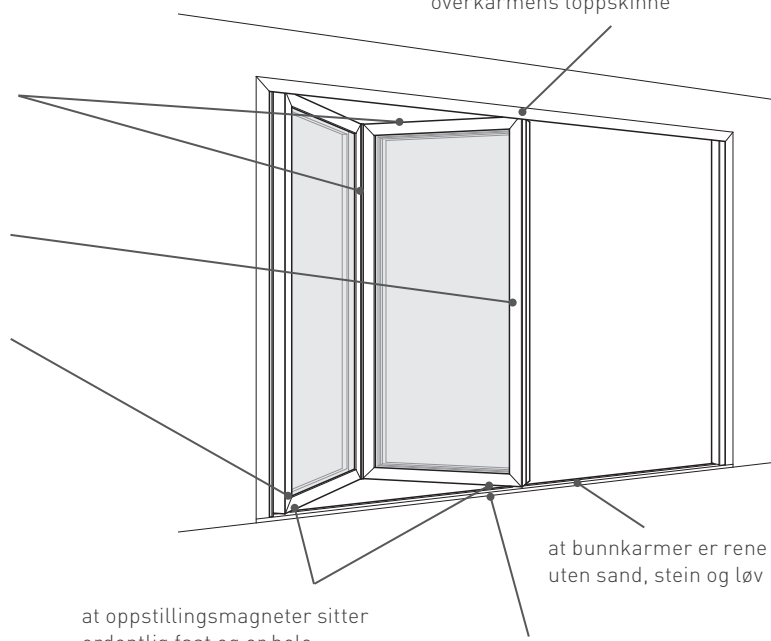
at glasspakningene har tett tilslutning i hjørnene

at oppstillingsmagneter sitter ordentlig fast og er hele

at toppbeslaget på dørbladet sitter ordentlig fast i sporet på overkarmens toppskinne

at bunnkarmen er rene uten sand, stein og løv

at bunnbeslaget på dørbladet sitter ordentlig fast og i sporet på den rustfrie skinnen i bunnkarmen



# Tidsintervall SAPA produkter

Kontroller og vedlikehold våre produkter regelmessig for god funksjon og lang levetid.

Intervall	Vedlikehold
Privatboliger: Årlig Offentlige bygg: Halvårlig	Gjennomfør kontrollen i henhold til punktene for produktet. Smør metallkomponentenes låsepunkter og bevegelige deler. Rengjør og påse at dreneringen fungerer korrekt.

**Ved problemer med f.eks. innfesting eller funksjon, kontakt din SAPA-forhandler.**

**sapa:**

By  **Hydro**

## Hydro Building Systems, Region Nordic, Baltic & Poland

<b>Sweden</b> SE-574 81 Vetlanda T +46 (0)383 942 00 E <a href="mailto:sapa.se@hydro.com">sapa.se@hydro.com</a> <a href="http://www.sapa.se">www.sapa.se</a>	<b>Norway</b> NO-2027 Kjeller T +47 63 89 21 00 E <a href="mailto:sapa.no@hydro.com">sapa.no@hydro.com</a> <a href="http://www.sapa.no">www.sapa.no</a>	<b>Denmark</b> DK-8240 Risskov T +45 86 16 00 19 E <a href="mailto:sapa.dk@hydro.com">sapa.dk@hydro.com</a> <a href="http://www.sapa.dk">www.sapa.dk</a>	<b>Finland</b> FI-02180 Espoo T +358 (0)9 867 82 80 E <a href="mailto:system.fi@hydro.com">system.fi@hydro.com</a> <a href="http://www.sapabuildingsystem.fi">www.sapabuildingsystem.fi</a>	<b>Lithuania/Estonia/Latvia</b> LT-02244 Vilnius T +370 (0)5 210 25 87 E <a href="mailto:sapa.lt@hydro.com">sapa.lt@hydro.com</a> <a href="http://www.sapa.lt">www.sapa.lt</a>	<b>Poland</b> 92-620 Łódź, Polska T +48 (0)42 683 63 73 E <a href="mailto:sapa.pl@hydro.com">sapa.pl@hydro.com</a> <a href="http://www.sapabuildingsystem.pl">www.sapabuildingsystem.pl</a>
--	---	--	---	--	---